

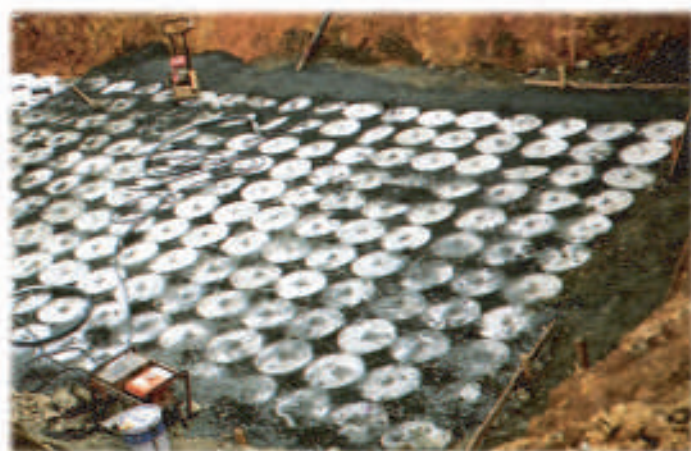
JUMP to the future

NETIS・QS-990016-V

国土交通省 新技術情報提供システム

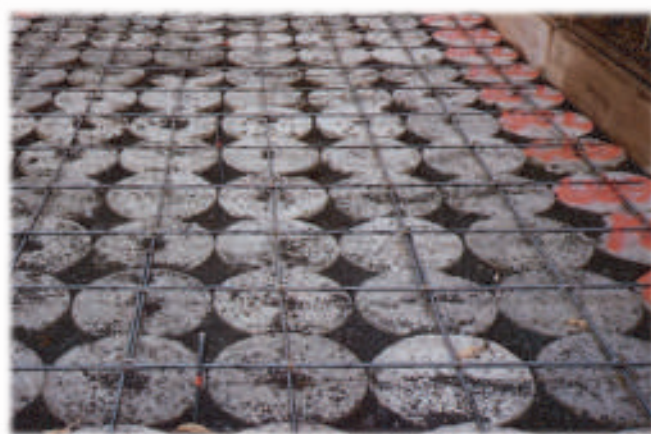
日本材料学会技術賞受賞

トップベース工法用ブロック マイ独楽



丸高コンクリート工業株式会社

沈下抑制に抗力を発揮するトップベース工法ブロックです。
トップベース工法ブロック・マイ独楽は
土木・建築の基礎に幅広く活用いただけます。



マイ独楽 5つの特長

1. **信頼の強度**
極めて軟弱な地盤でも、上載荷重を安全に支えます。

日本材料学会技術賞受賞

NETIS・QS-990016-V

国土交通省 新技術情報提供システム

2. **不同沈下を防止**
沈下量を抑制し不同沈下を防止します。

3. **耐震性抜群**
吸震・防振効果により、耐震性も期待できます。

4. **簡単施工**
施工が簡単で、特別な機械を必要としません。また、
建屋内での施工も簡単です。

5. **優れた経済性**
抗基礎に比べ経済的です。

※マイ独楽は、全て受注生産になります。



トップベース工法の特徴

トップベース工法は、他の工法にない多くの特徴があります。先人の築いた偉大なる「玉石工法」の原理は、「マイ独楽」を使用することにより、現在の土木・建築の基礎に優れた効果を発揮します。また地盤の補強のほか、優れた経済性・施工性、高い信頼性——など多くの利点を持ち、様々な基礎工事に幅広く活用できます。

トップベース工法は、土木・建築の基礎に幅広く活用いただけます。

(陸上コマ工法・耐震コマ工法)

- 擁壁の基礎
- ボックスカルバートの基礎
- 各種水路の基礎
- 道路・低盛土の基礎
- 橋台・橋脚(単純桁橋)の基礎
- 仮設道の路盤・路床の代用としての基礎(再使用可能)
- 上下水道管やマンホール等の基礎
- 浄化槽・貯水槽等各種タンクの基礎
- 鉄塔・広告塔等各種タンクの基礎
- 精密機械の吸震・防振基礎
- 低・中層建築物の基礎
- 土間コンクリートの基礎

(水中コマ工法)

- 河川・河床の浸食・洗掘防止用基礎
- 海岸構造物の基礎(大型マイ独楽の仕様)



擁壁の基礎



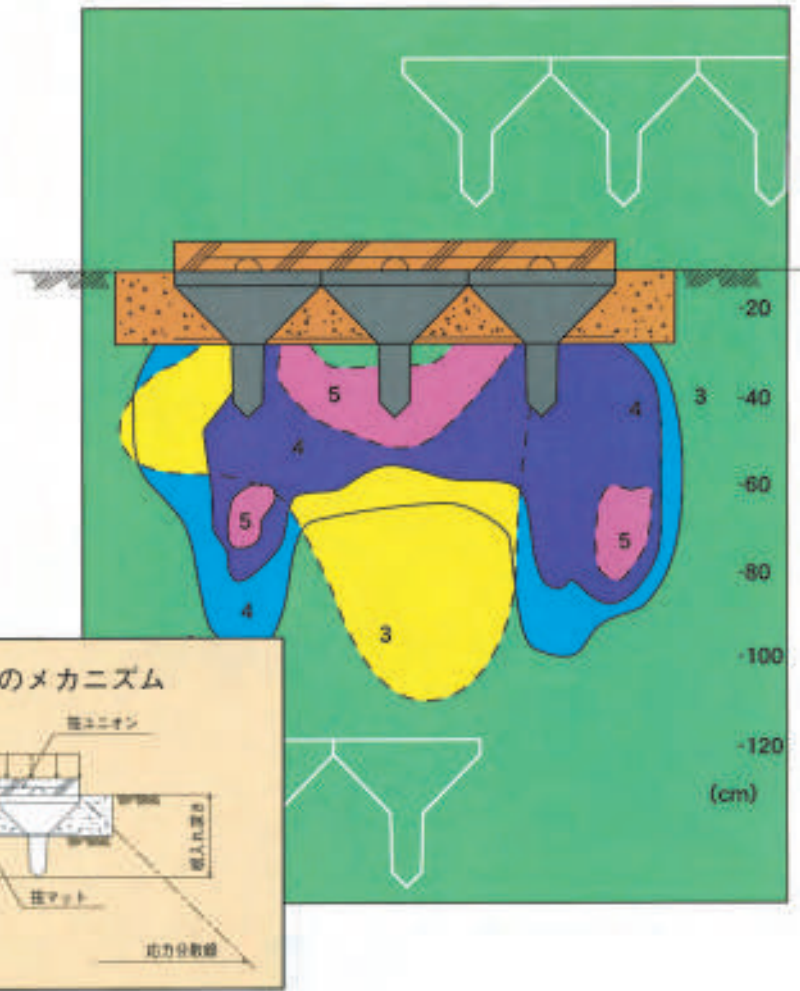
低・中層建築物の基礎



河床の浸食・洗掘防止用基礎

マイ独楽の効果

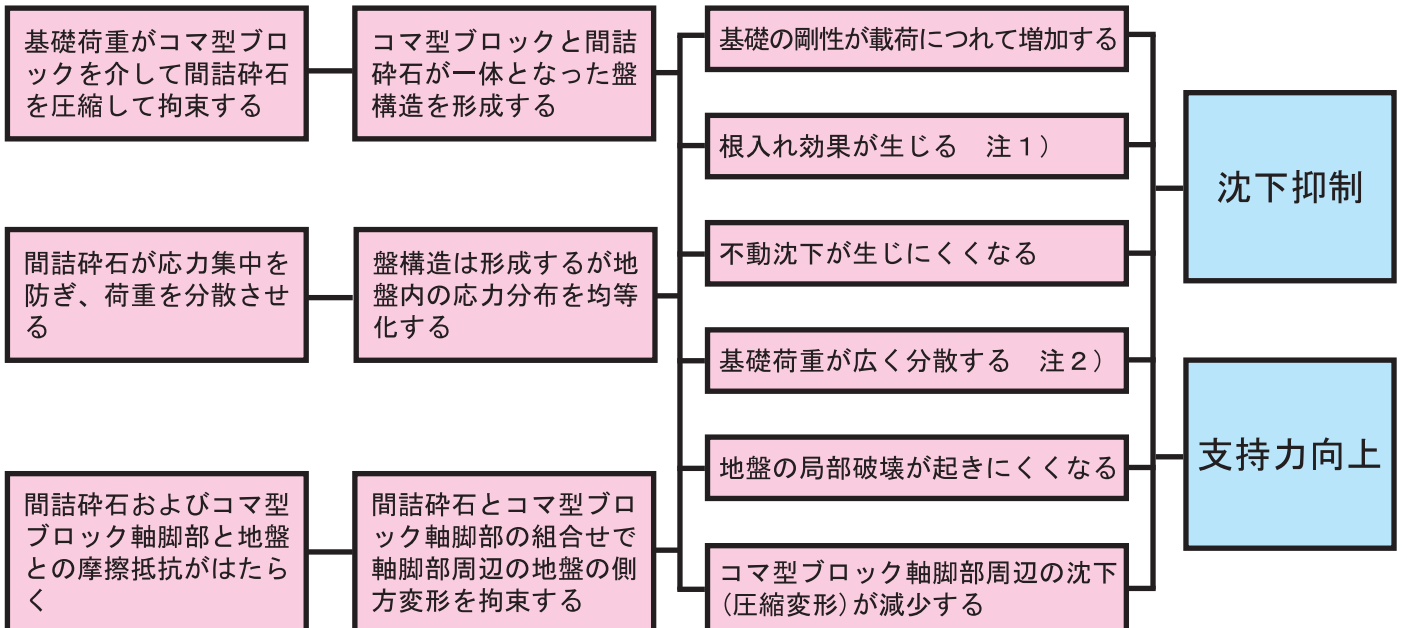
トップベース工法は、コマ型ブロック本体の特殊な形状とその間詰砕石が応力集中を防ぎ、荷重を分散するため、軸脚部と地盤の間に摩擦抵抗が働き、軸脚部周辺地盤の側方変形を拘束し、支持力も向上、沈下抑制に効力を発揮します。



理由

トップベース工法の特徴

効果



注1) 極限支持力を考える場合、図に示す根入れ深さを考慮できる。

注2) 図に示す応力分散線のように、コマ型ブロック上部から応力が広く分散される。

確実な工事実施のための一般的適用基準

トップベース工法の学術的な理論説明は、京都大学等の研究機関で、7年余にわたって実験が繰り返されました。そして平成2年に、財団法人土木研究センターによって2年余りの調査・研究の結果、「トップベース工法設計施工マニュアル(コマ型コンクリートブロック基礎工法)」が発刊され、設計に当たっての一般的適用基準が設けられました。



表1. トップベース工法の一般的適用基準(1) [対象：擁壁]

作用荷重P(tf/m ²)		P ≤ 3	3 < P ≤ 5	5 < P ≤ 7.5	7.5 < P ≤ 10	10 < P ≤ 12.5	12.5 < P ≤ 15
地盤の種類							
粘性土	2 ≤ N < 4 (2 ≤ Cu < 4tf/m ²)	330型	500型	500型	500型 (一～二層)	500型 (二層)	※
	N ≥ 4 (Cu ≥ 4tf/m ²)	—	—	330型 500型	500型	500型 (一～二層)	500型 (二層)
砂質土	2 ≤ N < 5	330型 500型	500型	500型	500型	500型 (一～二層)	500型 (二層)
	5 ≤ N < 9	330型	330型	330型 500型	500型	500型 (一～二層)	500型 (二層)
	N ≥ 9	—	—	330型	500型	500型	500型

表2. トップベース工法の一般的適用基準(2) [対象：ボックスカルバート・開水路等]

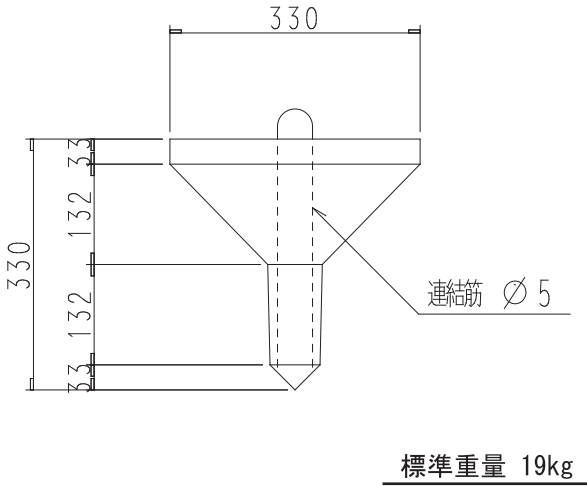
作用荷重P(tf/m ²)		P ≤ 3	3 < P ≤ 5	5 < P ≤ 7.5	7.5 < P ≤ 10
地盤の種類					
粘性土	N < 2 (Cu < 2tf/m ²)	330型 500型	500型	※	※
	2 ≤ N < 3 (2 ≤ Cu < 3tf/m ²)	330型	500型	500型	500型
	N ≥ 3 (Cu ≥ 3tf/m ²)	—	330型	330型 500型	500型
砂質土	N < 5	330型 500型	500型	500型	500型
	5 ≤ N < 9	330型	330型	330型 500型	500型
	N ≥ 9	—	—	330型	500型

注1) ※印の場合、または表2で作用荷重が10tf/m²を超える場合には、別途詳細な検討が必要です。

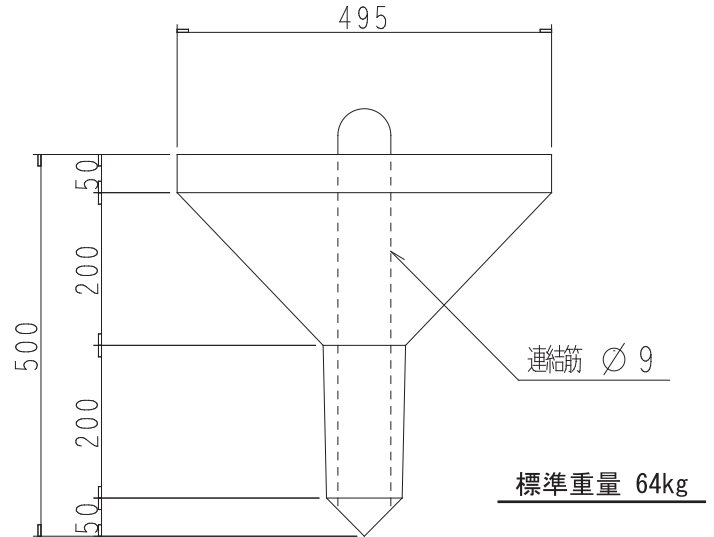
注2) 極端な偏荷重が作用する場合、あるいは大きな沈下の発生が予想される場合には、別途詳細な検討が必要です。検討に際しては「地盤改良工法便覧(日本材料科学会土質安定材料委員会編)」を参照してください。

マイ独楽

330型



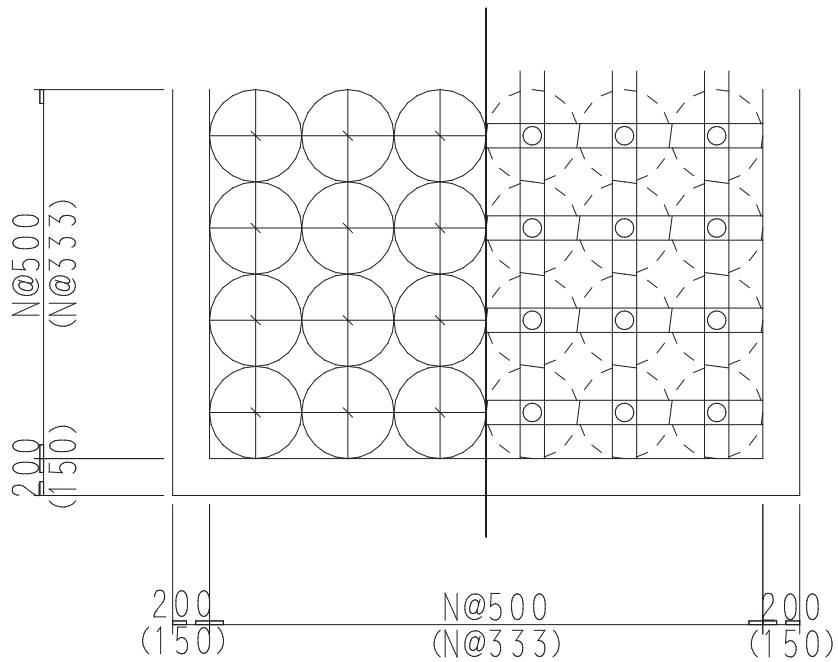
500型



平面展開図

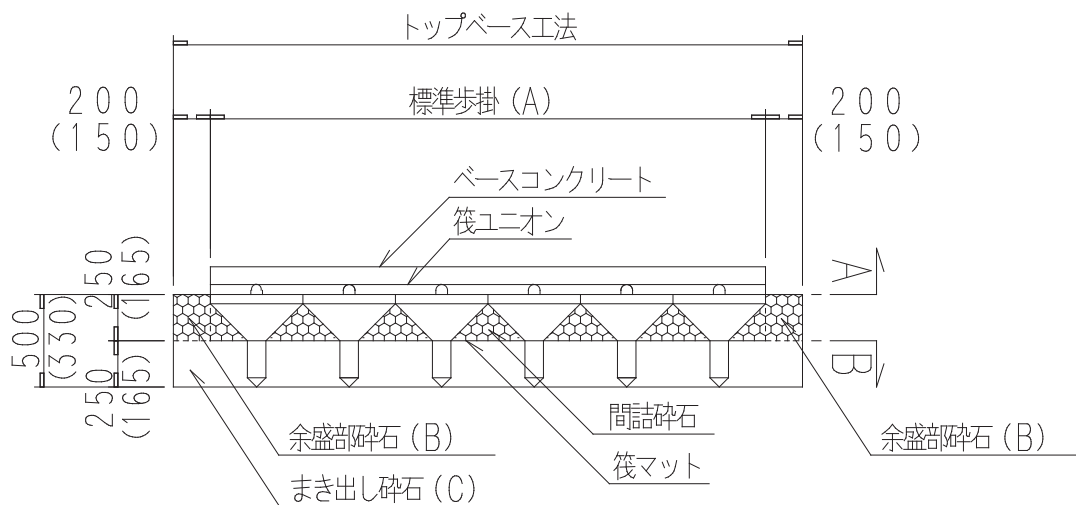
(A-A断面)

(B-B断面)



※()内は330型の寸法を表示。

断面図



※()内は330型の寸法を表示。



※まき出し碎石での使用写真

参考歩掛表

●マイ独楽330型●

【設計(A)標準歩掛】

10m²当り

名 称	形状寸法	全数量	単位	備 考
	規 格			
世 話 役		0.45	人	
特 殊 作 業 員		0.90	〃	
普 通 作 業 員		1.80	〃	
マ イ 独 楽	コンクリート製品 330型	90	個	9個/m ²
間 詰 砕 石 工	40-0mm(ブロック充填部)	0.96	m ³	材工共
イ カ ダ マ ッ ト	D10	90	個	加工品
イ カ ダ ユ ニ オ ン	鉄筋加工組立D10	33.3	kg	材工共
諸 雑 費			式	

※1. 間詰砕石量は、砕石厚16.5cmを基準としています。

※2. 施工状態を考慮し、必要に応じてトラッククレーン等を計上してください。

※3. 参考重量はV×2.3で330型19kgとしています。

【設計(B)余盛部砕石工】

名 称	形状寸法	全数量	単位	備 考
	規 格			
余 盛 部 砕 石 工	40-0mm(ブロック外周余盛部)		m ³	材工共

【設計(C)まき出し砕石工】

名 称	形状寸法	全数量	単位	備 考
	規 格			
ま き 出 し 砕 石 工	40-0mm		m ³	材工共

※1. 作業困難な軟弱地盤でのまき出しは、別途必要量を計上してください。

●マイ独楽500型●

【設計(A)標準歩掛】

10m²当り

名 称	形状寸法	全数量	単位	備 考
	規 格			
世 話 役		0.40	人	
特 殊 作 業 員		0.80	〃	
普 通 作 業 員		1.60	〃	
マ イ 独 楽	コンクリート製品 500型	40	個	4個/m ²
間 詰 砕 石 工	40-0mm(ブロック充填部)	1.46	m ³	材工共
イ カ ダ マ ッ ト	D13	40	個	加工品
イ カ ダ ユ ニ オ ン	鉄筋加工組立D13	39.8	kg	材工共
諸 雑 費			式	

※1. 間詰砕石量は、砕石厚25cmを基準としています。

※2. 施工状態を考慮し、必要に応じてトラッククレーン等を計上してください。

※3. 参考重量はV×2.3で500型64kgとしています。

【設計(B)余盛部砕石工】

名 称	形状寸法	全数量	単位	備 考
	規 格			
余 盛 部 砕 石 工	40-0mm(ブロック外周余盛部)		m ³	材工共

【設計(C)まき出し砕石工】

名 称	形状寸法	全数量	単位	備 考
	規 格			
ま き 出 し 砕 石 工	40-0mm		m ³	材工共

※1. 作業困難な軟弱地盤でのまき出しは、別途必要量を計上してください。

施工要領

1. 敷設面のチェック

- 敷設面の掘削深さが、計画に一致しているかを確認する。

2. 筏マット(井桁状鉄筋)の敷設

3. マイ独楽の敷設

- 筏マットの格子筋部分に、マイ独楽軸脚部を垂直に圧入する。
- マイ独楽の上部を水平に保つ。
- 作業が困難な軟弱地盤の場合、掘削地盤面の攪乱防止及び作業足場の確保を目的として、適切な厚さまで砕石を敷き均す。
- マイ独楽を二層に敷設すれば、支持力の面で更に安定性が増す。

4. 間詰砕石の充填・締固め

- 敷設したマイ独楽相互の隙間に砕石を充填し、鉄棒や棒バイブレーター、ビシャン※等で十分に締固める。
- 根切床と円錐部下端周辺部は、間詰砕石の充填が不足しがちなので入念に施工する。

5. 筏ユニオンの配置・連結

- マイ独楽の上部の連結筋に筏ユニオンを配置し、結束または溶接する。

6. 完了



1. 敷設面のチェック



2. 筏マットの敷設



3. マイ独楽の敷設



4. 間詰砕石の充填・締固め



5. 筏ユニオンの配置・連結



6. 完了



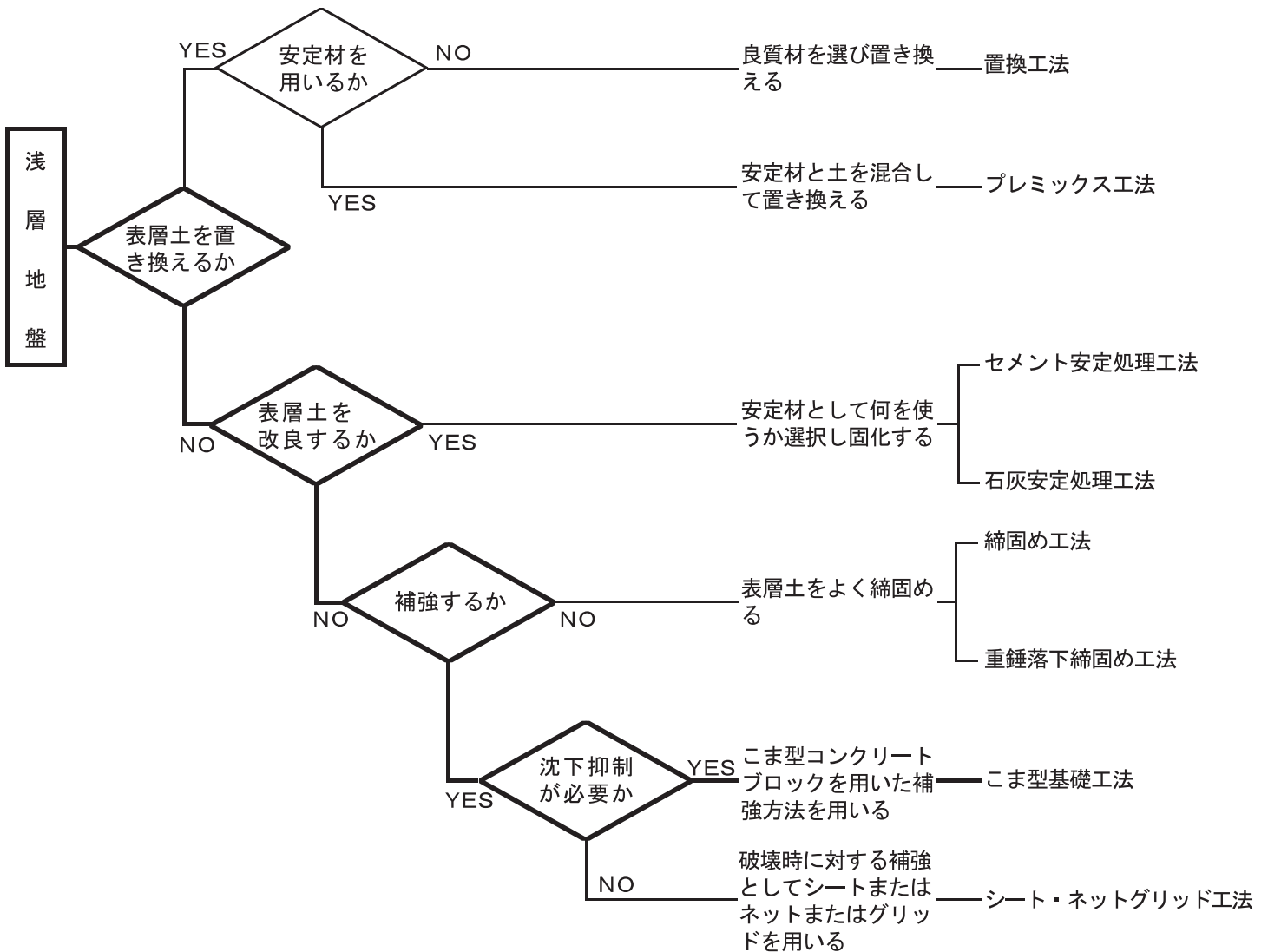
※ビシャン

施工写真



浅層地盤における地盤改良工法選定フロー(地盤改良工法便覧)

“基礎工設計マニュアル H12.3 P119”より抜粋



保管・取扱いに関する注意事項

- 製品本来の目的・仕様以外でご使用になると危険ですので十分注意してください。
- 作業時には関係者以外の方が現場に立ち入らないように十分注意してください。
- リフト及びクレーンでの製品の移動時は荷崩れしないよう、静かに移動してください。
- 施工用具(吊りワイヤー、金具等)は使用前に十分に点検を行ってください。
- 施工用具の製品への取り付けは確実に行ってください。
- 重量物ですので、据え付け吊り込み中は、製品の下に入らないでください。
- 現場での作業時には、適切な保護具(ヘルメット、手袋、安全靴)をご使用ください。

カタログご利用にあたってのお願い

- このカタログに掲載の製品は、平成18年1月現在のものであります。
- このカタログは、当社取り扱い製品の主要事項を掲載したものです。詳しい説明、使用図面等さらに詳しい資料を必要とされる場合には、担当者までお申し付けください。
- 掲載製品の中で、一部取り扱いできない地区・地域があります。
- 掲載製品の規格寸法につきましては、成型寸法となっておりますので表面加工により実寸法とは異なる場合があります。
- 単体図・展開図・断面図は参考例ですので、ご使用にあたっては設置場所、設置条件を考慮してください。
- 製品質量は参考値のため、仕様材料(セメント・骨材等)により、若干の変動があります。
- カタログ以外の製品、および特注品についても、設計・製作いたします。担当者までお申し付けください。
- 掲載製品の色につきましては、印刷の関係上、実物とは多少異なる場合があります。

株式会社 西尾 技 建

〒567-0865 大阪府茨木市横江2丁目10-48

TEL 072-630-5252

FAX 072-630-5253

E-mail info@nishiogiken.co.jp

URL <http://nishiogiken.co.jp>



丸高コンクリート工業株式会社

URL <http://www.marucon.co.jp/>

本社 〒915-0057 福井県越前市矢船町1号6番地 tel. 0778(24)1234 fax. 0778(24)4050
三重事業所 〒514-2106 三重県津市美里町足坂 tel. 059(279)3355 fax. 059(279)2195
京都営業所 〒622-0051 京都府南丹市園部町横田 tel. 0771(63)1330 fax. 0771(63)1380